

Прибор является низковольтным и слаботочным изделием, и не требует применения специальных мер безопасности при работе с ним. Следует лишь придерживаться правил монтажа (согласно приведенным выше схемам), и установки прибора.

8. Возможные неисправности и методы их устранения

Неисправность	Возможная причина	Метод устранения
Прибор при запуске двигателя не работает (не светится светодиод индикации работы)	1) Нет питания прибора 2) Прибор неисправен	1) Проверить цепи питания, на наличие напряжения питания 2) Прибор требует ремонта
При работе прибора не происходит изменения цвета свечения индикатора работы, блок фиксирует ошибки по работе каталитического нейтрализатора	1) Неправильно подключен входной сигнал 2) Подключение произведено к датчику другого типа 3) Прибор неисправен	1) Подключить прибор согласно схемам приведенным выше 2) Включить прибор на соответствующий вариант 3) Прибор требует ремонта

9. Гарантийные обязательства

Изготовитель гарантирует безотказную работу прибора, при соблюдении норм и правил транспортирования, хранения, монтажа и эксплуатации, изложенных в данном руководстве.

Гарантийный срок эксплуатации 1 год с момента продажи. В течении этого срока, изготовитель обязуется производить бесплатный гарантийный ремонт или замену прибора.

Гарантийные обязательства распространяются только на приборы не имеющие, значительные повреждения корпуса, приведшие к его деформации, не имеющие следы воздействия воды и других агрессивных сред на внутренности, и приборы без измененной посторонними лицами схемотехники.

Серийный номер _____ Дата отпуска со склада _____
Приложение: _____ Дата продажи _____

**Эмулятор сигнала дополнительных датчиков кислорода
(Эмулятор исправных каталитических нейтрализаторов)
«ОЗОН»
(Руководство по монтажу и эксплуатации)**

По вопросам приобретения и гарантийному обслуживанию, обращаться:

WWW.MCEDEVICES.RU mailto: info@mcedevices.ru

2016г.

1. Назначение прибора

Эмулятор дополнительных датчиков кислорода (далее прибор), предназначен для эмуляции сигналов, «после катализаторных» датчиков кислорода (ДК). Эмулятор обеспечивает полную замену сигнала штатных задних ДК, отвечающих за контроль работы каталитических нейтрализаторов, в случае диагностики датчиков кислорода, системы выпуска отработавших газов. Прибор обеспечивает эмуляцию работы дополнительных ДК, анализируя сигналы основных (первых, B1S1 и B2S1) диоксида циркониевых, 1 вольтовых ДК, а так же, широкополосных LAF сенсоров (5-ти контактные датчики обедненной смеси). Для каждого типа датчиков, предусмотрен соответствующий режим работы прибора. Прибор, в режиме OSG и LAF, эмулирует сигналы 1 вольтовых датчиков на основе диоксида циркония (электрохимические), которые всегда (от EURO-3 и выше) устанавливаются после каталитического нейтрализатора.

2. Принцип работы прибора

Прибор контролирует работу основных (B1S1 и B2S1) ДК и анализируя их работу, формирует эмулированный сигнал задних датчиков (B1S2 и B2S2), параметры которого, соответствуют параметрам сигнала ДК, при исправном каталитическом нейтрализаторе. Прибор обеспечивает эмуляцию режима прогрева ДК, и каталитических нейтрализаторов.

3. Параметры прибора

1 Напряжение питания		10-15 В
2 Ток потребления	не более 0,1 А	
3 Входное сопротивление		1 МОм
4 Выходное сопротивление		10 КОм
5 Амплитуда входного сигнала	0 - 5,0 В	
6 Минимальная амплитуда выходного сигнала «бедная смесь» для OSG, LAF	0,05 В	
7 Максимальная амплитуда выходного сигнала «богатая смесь» для OSG, LAF	0,95 В	
8 Минимальная амплитуда выходного сигнала «богатая смесь» для TTN	0,15 В	
9 Максимальная амплитуда выходного сигнала «бедная смесь» для TTN	4,85 В	
10 Температурный диапазон работы	от -25 до +85 С	
11 Габариты прибора	83(109)X54X31 мм	
12 Масса прибора		120 гр

4. Внешний вид прибора

Технологический разъем

Светодиод индикации работы второго датчика кислорода

Светодиод индикации работы первого датчика кислорода



Фланец крепежный

Вход кабеля

5. Подключение прибора

Подключение прибора следует производить в соответствии со схемами приведенными ниже. На схеме для упрощения восприятия показана цветовая гамма проводов самого распространенного датчика фирмы BOSCH. На проводах датчиков: Б – белый, С – серый, Ч – черный.

COM порт. Выбирайте, тот COM порт, который определился, после установки кабеля-конвертера USB-COM, и нажмите ОК, откроется рабочее окно конфигуратора. В верхней левой строке, появится надпись, «Режим OSG» как активная вкладка, справа «Режим LAF» вкладка неактивного режима. При этом если во вкладке «Связь с эмулятором» нажать кнопку «Записать настройки» прибор будет запрограммирован по умолчанию настройками производителя, которые показаны под вкладками режимов.

Изменение настроек следует производить нажатием на кнопки изменения параметров сигнала.

«Задержка при включении сигнала» - по умолчанию включена, выходной сигнал отключен по обоим каналам, эмулирует прогрев датчика кислорода в течении 30 сек. Подходит для большинства режимов работы датчиков.

Этот режим можно отключить при установке на гибридные авто, где прогрев датчиков при переходе с электротяги на ДВС происходит быстрее.

«Скорость нарастания сигнала» - основной параметр сигнала эмулятора, именно этот параметр определяет правильную работу катализатора. По умолчанию 0,1 вольт за 2 сек (0,1V/2 Sec). Подходит для большинства авто.

Если возникают ошибки по низкой эффективности катализатора, следует увеличить время прироста сигнала (0,1V/2,1 Sec...0,1V/5 Sec). Если возникают ошибки, связанные со слишком медленной скоростью сигнала датчика или отсутствия реакции датчика, следует уменьшить время прироста сигнала (0,1V/1,9 Sec...0,1V/0,2 Sec).

Изменить этот параметр нужно последовательно по одному шагу, и проверять реакцию ЭБУ на эти изменения.

«Смещение выходных сигналов» - режим для топливной коррекции по вторичной лямбде. Подходит для коррекции расхода топлива при длительном движении в режиме постоянных нагрузок, по трассе, например. При установке значения со знаком + расход уменьшается, при знаке – расход увеличивается. По умолчанию смещение равно нулю.

Внимание! Не следует увлекаться настройкой данного режима в больших пределах, это может привести к обратной реакции и увеличить расход на несколько десятков %. Все режимы нужно подбирать исходя из правила постепенного увеличения или уменьшения приращения величин, с последующей проверкой каждого не менее чем в течении 30-40 км пути авто в режиме постоянных нагрузок, при контроле по приборам диагностики, либо по реальному расходу топлива, но тогда надо проверять на более длительных маршрутах, от 100 и более км.

«Отклик сигнала» - режим возникновения отклика на обогащение и обеднение смеси. По умолчанию 3 секунды, подходит для большинства авто.

При возникновении ошибок по низкой эффективности катализатора, следует увеличить время отклика. При возникновении ошибки «нет отклика сигнала датчика на обогащение/обеднение состава топливной смеси» или «медленная реакция датчика кислорода», следует уменьшить время отклика и/или изменить границы отклика, когда датчик имеет слишком малую амплитуду сигнала. Это может происходить при старении датчика, а также когда состав смеси контролируется передним широкополосным датчиком. Для правильной настройки данных значений нужно по сканеру или осциллографу определить диапазон работы датчика, к которому подключен прибор. И установить нижнюю и верхнюю границу так, чтобы сигнал пересекал эти границы в одну и другую стороны не менее чем на 0,1 вольт.

«Множественный отклик» - по умолчанию данный сигнал отключен. При включении данного параметра, происходит множественный отклик сигнала при резком изменении режимов двигателя. Быстрый форсаж, либо сброс оборотов приводят к резкому изменению периода датчика, что будет отражено двойным откликом прибора сначала в режим богатой, потом бедно смеси. Время этих откликов можно изменять.

Особых рекомендаций по настройке данного параметра нет, поскольку он не влияет на основные режимы работы прибора. Этот сигнал скорее делает общую картину работы прибора чуть более похожей на работу реального датчика. Однако, если подобный режим приводит к возникновению частых множественных откликов, его следует отключить.

«Режим LAF» - данная вкладка станет активной при нажатии на нее. Она переводит прибор в режим работы с LAF сенсорами, о чем сообщает дополнительное окошко, и ждет подтверждения нажатия ОК.

Все параметры данного режима соответствуют режиму OSG, единственное отличие в параметре «Отклик сигнала», в частности границы отклика. Так как LAF сенсоры работают несколько по-иному, у них сигнал +IP пересекает опорное напряжение –IP/-VS, и именно в точке пересечения состав смеси считается оптимальным. При этом бедной смесью считается положительный уровень, богатой отрицательный. Поэтому и границы отклика отображены по-другому, верхняя отрицательные уровни, нижняя положительные. Определить амплитуды сигнала датчика можно только осциллографом, относительно опорного напряжения –IP/-VS. Диагностический сканер такие данные не выводит. Остальные указания по применению данных параметров такие же, как и в режиме OSG.

ВНИМАНИЕ!!! Для записи параметров и режимов, которые вам необходимы, следует нажать на кнопку «Записать настройки» во вкладке «Связь с эмулятором». Без этой процедуры, настройки не сохранятся. Программа отчитается об удачной записи в прибор, либо сообщит об ошибке. В случае ошибки следует перезапустить программу «O3ON», иногда требуется перезагрузить компьютер.

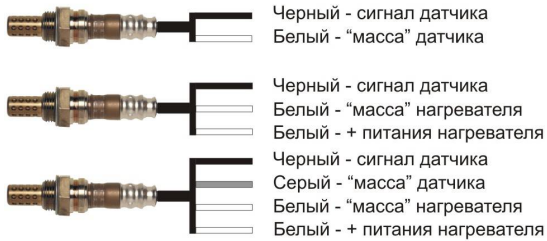
Для сохранения проверенных настроек, следует считать информацию с прибора во вкладке «Связь с эмулятором» нажав на «Считать настройки». Далее во вкладке «Файл с настройками» нажать «Сохранить файл», и назвав файл, например, моделью автомобиля, сохранить его.

Для установки сохраненного файла в прибор, следует во вкладке «Файл с настройками» нажать «Открыть файл», и выбрать необходимый файл из сохраненных ранее, повторить процедуру записи в прибор, описанную выше.

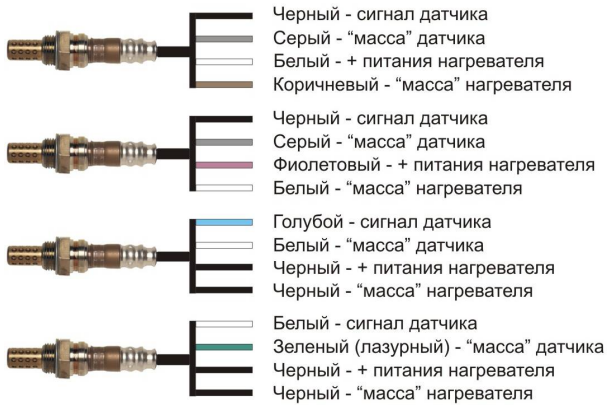
Кнопка «Сброс настроек» предназначена для установок настроек прибора по умолчанию, в любом из выбранных режимах.

7. Меры безопасности при монтаже и эксплуатации прибора

Варианты подключения датчиков кислорода



Варианты цветной маркировки выводов датчиков кислорода



Варианты цветной маркировки выводов датчиков обедненной смеси.

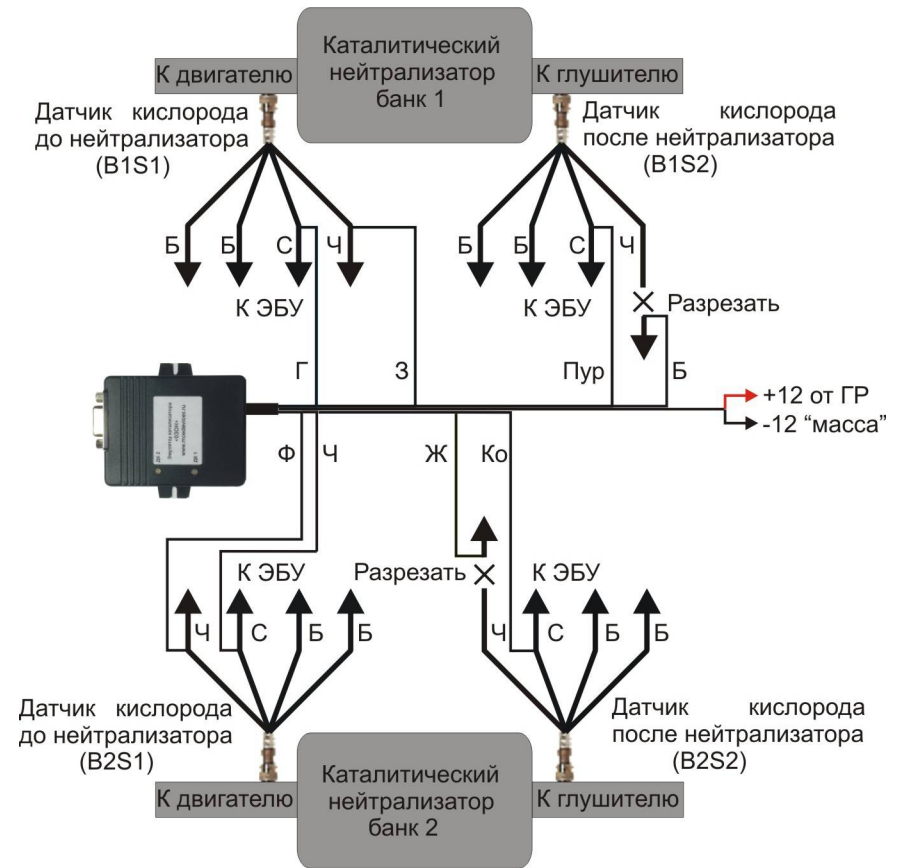


6. Включение конфигураций прибора, и настройка режимов выходных сигналов

По умолчанию, прибор работает в режиме OSG. Скорость эмулированного сигнала, соответствует среднему значению, подходящему для большинства систем контроля и нейтрализации отработавших газов двигателя. Время отклика, на обогащение-обеднение, 3 сек. Смещение выходного напряжения, отсутствует. Для включения режима LAF а так же, для настройки параметров выходных сигналов прибора, требуется кабель-конвертер USB-COM, и программа конфигуратор **ОЗОН**. Руководство по инсталляции драйверов USB-COM конвертера на компьютер, в инструкции на кабель-конвертер.

После того, как вы установили драйверы USB-COM конвертера, на компьютер. Подключите конвертер в гнездо USB. Как только определится виртуальный COM порт, следует запустить программу **ОЗОН**. Программа не требует инсталляции, и запускается одним файлом. После запуска программы, появиться окно с предложением выбрать

Вариант первый, с передними циркониевыми датчиками кислорода (режим OSG)



Расцветка проводов при подключении:

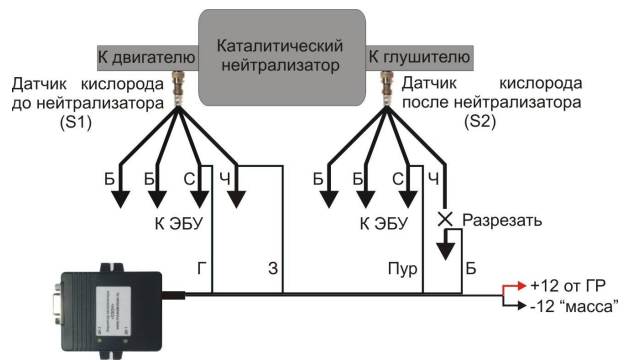
- З – зеленый – вход сигнала первого ДК, первого банка датчиков.
- Г – голубой – вход сигнальной массы первого ДК, первого банка датчиков.
- Пур – пурпурный – вход сигнальной массы заднего ДК, первого банка датчиков.
- Б – белый – выход эмулированного сигнала заднего ДК, первого банка датчиков.
- Ф – фиолетовый – вход сигнала первого ДК, второго банка датчиков.
- Ч – черный – вход сигнальной массы первого ДК, второго банка датчиков.
- Ко – коричневый – вход сигнальной массы заднего ДК, второго банка датчиков.
- Ж – желтый – выход эмулированного сигнала заднего ДК, второго банка датчиков.

Обязательно соблюдайте, такой порядок подключения проводов прибора, во избежание неправильной работы эмулятора.

Питание прибора, двойной красно-черный провод. Проводник с преобладающим красным цветом, подключается к контакту главного реле (ГР), либо к выключателю зажигания (клемма 15 замка зажигания). Можно к точке питания, на которую приходит +12 Вольт, после включения зажигания. Обязательно надо следить за тем, что бы питание на этой клемме, не пропадало во время прокрутки стартером (это бывает на клеммах, к которым подключено головное аудиоустройство).

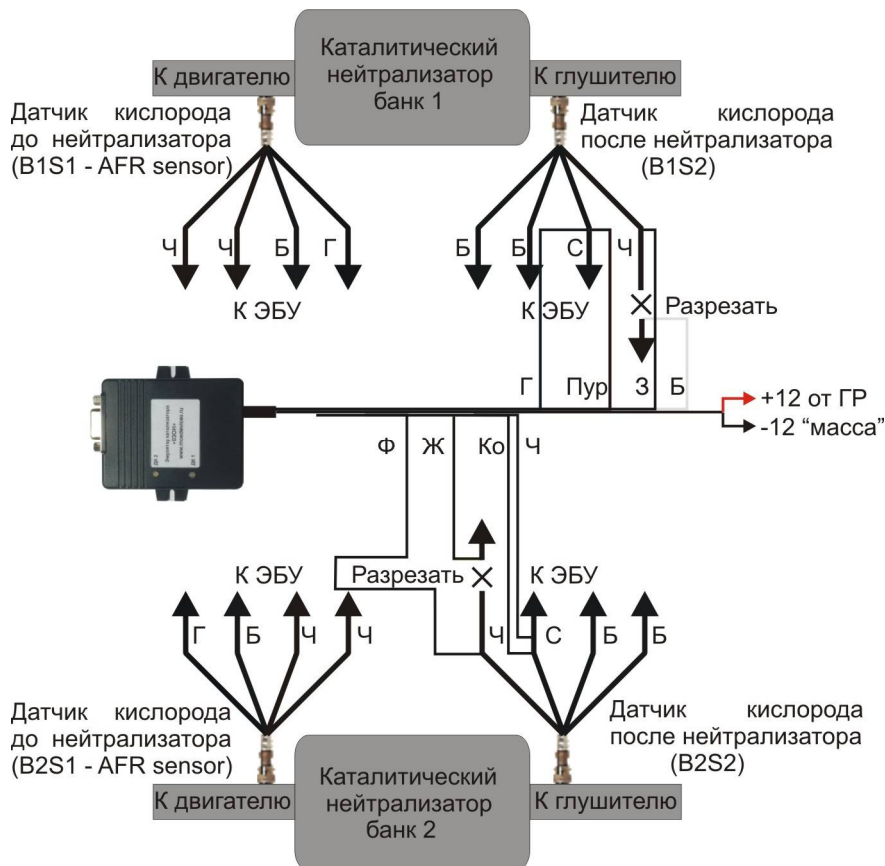
ВНИМАНИЕ!!! Минус питания, провод с преобладающим черным цветом, следует **обязательно подключать к общей "массе" двигателя или блока управления двигателем.** В данном приборе использованы дополнительные входы, для определения уровней напряжения (смещения) на сигнальных "массах" датчиков. Это нужно, для правильной передачи уровня, входных и выходных сигналов.

Данный прибор можно подключать и к системе с одним каталитическим нейтрализатором, используя лишь один из каналов:



При этом вход, входную и выходную массы незадействованного канала, следует подключить к массе авто. Для второго канала это фиолетовый, черный и коричневые провода.

Вариант второй, с передним AFR сенсором (AFRS, режим OSG):



Эта схема включения, предназначена для подключения к системам управления двигателем, имеющим передний широкополосный, четырехвыводной датчик состава смеси (AFRS). Для полного функционирования данной схемы, **обязательно требуется рабочий задний датчик кислорода, который должен быть помещен (оставлен после удаления катализатора) в поток выхлопных газов.**

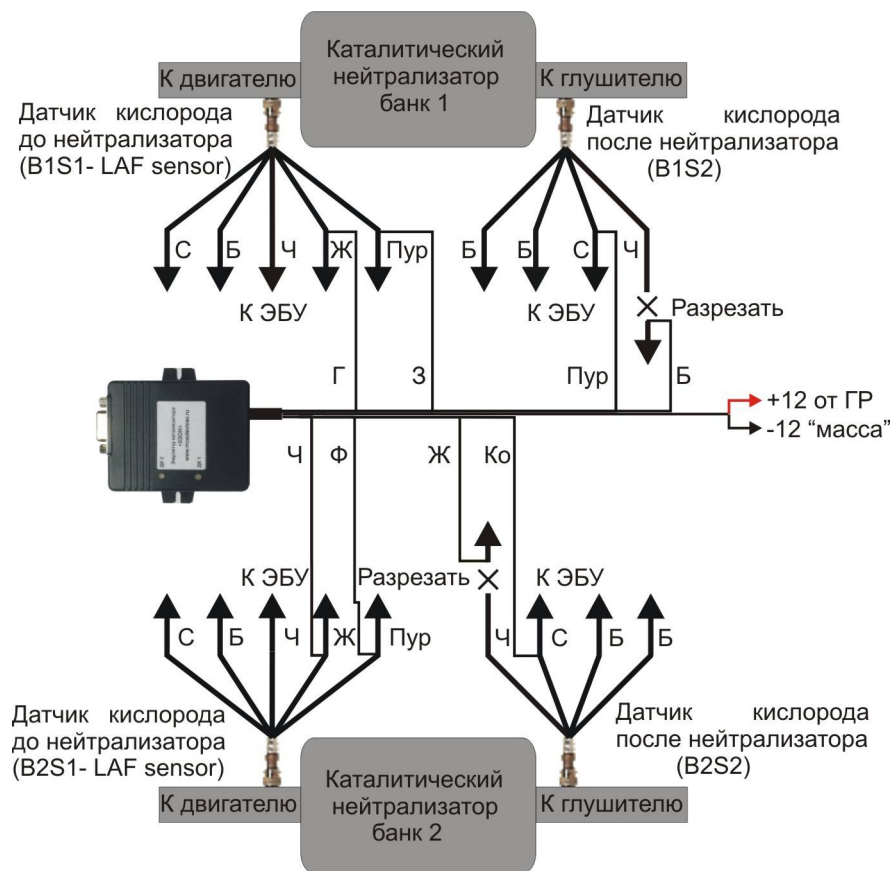
Назначение проводов прибора, такое же, как и в первой схеме.

В режиме OSG, светодиод индицирует работу первого ДК тремя цветами. Красный - богатая смесь (высокий уровень сигнала), желтый - оптимальная, зеленый - бедная (низкий уровень сигнала).

Вариант третий, с передними LAF сенсором (датчик обедненной смеси, режим LAF)

На схеме для упрощения восприятия показана цветовая гамма проводов самого распространенного широкополосного датчика обедненной смеси фирмы BOSCH - **Bosch LSU 4.x**.

На проводах датчиков: Б - белый, С - серый, Ч - черный, Ж - желтый, Пур - пурпурный.



Расцветка проводов при подключении:

- З - зеленый - вход сигнала +IP первого ДК, первого банка датчиков.
- Г - голубой - вход сигнала -IP/-VS (опорное напряжение), первого ДК, первого банка датчиков.
- Пур - пурпурный - вход сигнальной массы заднего ДК, первого банка датчиков.
- Б - белый - выход эмулированного сигнала заднего ДК, первого банка датчиков.
- Ф - фиолетовый - вход сигнала +IP первого ДК, второго банка датчиков.
- Ч - черный - вход сигнала -IP/-VS (опорное напряжение), первого ДК, второго банка датчиков.
- Ко - коричневый - вход сигнальной массы заднего ДК, второго банка датчиков.
- Ж - желтый - выход эмулированного сигнала заднего ДК, второго банка датчиков.

Внимание! В некоторых случаях, за опорное напряжение следует использовать провод сенсорной ячейки +VS, то есть черный провод вместо желтого. Это проверить легко, сравнивая значения между опорным напряжением -IP/-VS и насосной ячейкой +IP. Если напряжение на +IP превышает уровень -IP/-VS при оптимальном составе, и ближе или совпадает с уровнем +VS, то следует использовать последний в качестве опорного.