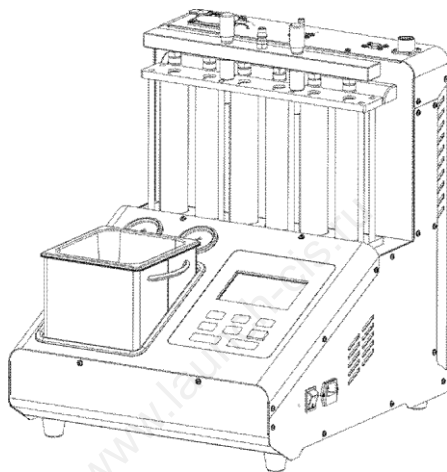


LAUNCH

CNC-605A

Стенд для тестирования и УЗ очистки форсунок GDI/MPI/SPI



Версия: V.02.000

Редакция: 10-10-2022

Перевод: 30-12-2021

Заявление: LAUNCH является конечным правообладателем на программное обеспечение, установленное в данном изделии. В случае попытки внесения изменений или вскрытия программного кода LAUNCH блокирует использование данного программного продукта и оставляет за собой право на преследование по закону.

Информация об авторском праве

Авторское право © 2022 принадлежит компании LAUNCH TECH. CO., LTD. Все права защищены. Запрещено частичное или полное воспроизведение материала, копирование, запись, передача в любой форме и на любых носителях (электронных, механических и фотографических) без письменного разрешения компании LAUNCH. Данная инструкция содержит информацию по эксплуатации стенда для диагностики и очистки топливных форсунок. Компания LAUNCH не несет ответственность за использование данного материала в отношении других устройств и приборов.

Компания LAUNCH оставляет за собой право на внесение изменений в конструкцию прибора без предварительного уведомления. Компания LAUNCH и ее аффилированные предприятия не несут ответственность перед третьими лицами за повреждения, убытки и расходы, возникшие в результате аварии, небрежного обращения, неправильного использования, внесения конструктивных изменений, неквалифицированного ремонта и несоблюдения требований по эксплуатации компании LAUNCH. Компания LAUNCH не несет ответственность за повреждения, возникшие в результате применения запасных частей и деталей, которые не одобрены к применению компанией LAUNCH.

Информация о торговой марке

LAUNCH – это зарегистрированная торговая марка компании LAUNCH TECH. CO., LTD. (кратко LAUNCH) в Китае и других странах. Все иные торговые марки LAUNCH, сервисные марки, доменные имена, логотипы и названия компаний, которые упоминаются в данной инструкции, принадлежат своим компаниям либо компании LAUNCH или ее филиалам. В странах, в которых торговые и сервисные марки, доменные имена, логотипы и названия компаний LAUNCH не зарегистрированы, компания LAUNCH предъявляет требования по другим правам, связанным с незарегистрированными торговыми марками, сервисными марками, доменными именами, логотипами, названиями компаний. Продукция и название других компаний, которые упоминаются в данном документе, могут иметь своих собственников. Запрещено использовать торговые марки, сервисные марки, доменные имена, логотипы или названия LAUNCH, в том числе третьим лицам, без разрешения владельца торговых марок, сервисных марок, доменных имен, логотипов или названий компаний. Рекомендуется посетить интернет-страницу компании LAUNCH <http://www.cnlaunch.com> или написать по адресу Industrial Park, North of Wuhe Avenue, Banxuegang, Bantian, Longgang, Shenzhen, Guangdong, P.R.China, чтобы получить разрешение на использование материалов данной инструкции и ответ на другие интересующие вопросы.

СОДЕРЖАНИЕ

I. Введение	3
1.1 Основные функции	3
1.2 Особенности	3
1.3 Технические характеристики и условия эксплуатации	4
1.4 Комплектация	5
II. Конструкция стенда	6
2.1 Спецификация	6
2.2 Панель управления	9
III. Установка и подключение	9
3.1 Подготовка	9
3.2 Ввод в эксплуатацию	10
IV. Рабочие операции	11
4.1 Подготовка	11
4.2 Последовательность очистки и проверки	11
4.3 Подключение сжатого воздуха	12
4.3 Обслуживание после окончания работы	13
V. Эксплуатация	14
5.1 Первое включение	14
5.2 Выбор типа форсунок	14
5.3 Ультразвуковая чистка	15
5.4 Проверка факела распыла	16
5.5 Проверка герметичности	18
5.6 Проверка производительности	19
5.7 Автоматическая проверка	20
5.8 Чистка без разборки	20
VI. Обслуживание	22
6.1 Транспортировка и хранение	22
6.2 Меры предосторожности, поиск и устранение неисправностей	23
6.3 Расходные материалы	25
6.4 Упаковка	25

Важное замечание:

Названия других изделий, используемые в данном документе, применяются только в целях описания и могут являться товарными знаками соответствующих владельцев. Мы отказываемся от любых прав на эти марки и знаки.

Чтобы в полной мере использовать функциональные возможности нашего стенда Вы должны быть иметь опыт работы с двигателем автомобиля. Вся информация, иллюстрации и спецификации, содержащиеся в настоящей инструкции, основаны на информации, доступной на момент публикации. Производитель сохраняет за собой право вносить изменения в данную инструкцию и оборудование без предварительного уведомления.

Этот стенд предназначен для специалистов с опытом работы.

Важные меры безопасности:

Внимательно ознакомьтесь со всеми процедурами обслуживания и мерами предосторожности, инструкциями по установке и эксплуатации оборудования. Несоблюдение этих мер предосторожности или неправильное использование оборудования может привести к материальному ущербу, получению серьезных травм вплоть до летального исхода. Никогда не позволяйте необученному персоналу выполнять эти процедуры или управлять оборудованием.

- Необходимо изучить настоящую инструкцию перед использованием стенда. Постоянно держите эту инструкцию рядом со стендом.
- Не используйте оборудование с поврежденным шнуром питания или, если оборудование упало или было повреждено, до тех пор, пока его не осмотрит квалифицированный специалист сервисной службы.
- Не перегибайте шнур питания через угол стола, стенда или стойки, а также не допускайте касания этого шнура горячего коллектора или вращающихся лопастей вентилятора.
- Если требуется шнур-удлиннитель, то необходимо использовать шнур питания с номинальным током, равным или больше того, который должен использоваться в оборудовании. Шнуры питания, рассчитанные на более низкий номинальный ток, могут перегреваться.
- Отключайте оборудование из электрической розетки после завершения работы со стендом. При извлечении из электрической розетки запрещается тянуть за шнур питания.
- Для защиты от риска возгорания не работайте с оборудованием, находящимся в непосредственной близости от открытых емкостей с легковоспламеняющейся жидкостью.
- При работе с двигателем убедитесь в том, что стенд находится в хорошо проветриваемом помещении.

- Запрещается использовать источники открытого огня вблизи топливной системы автомобилей.
- Во избежание поражения электрическим током не касайтесь влажных поверхностей работающего оборудования и не оставляйте его под дождем.
- Эксплуатируйте стенд в соответствии с рабочими процедурами, описанными в инструкции по эксплуатации. Используйте рекомендованные производителем принадлежности.
- Не включайте ультразвуковую систему при отсутствии очищающей жидкости в камере ультразвуковой очистки. В противном случае это может привести к повреждению ультразвуковой ванны.
- Заземляйте стенд надлежащим образом.
- **ВСЕГДА РАБОТАЙТЕ СО СТЕНДОМ В ЗАЩИТНЫХ ОЧКАХ.** Обычные очки **НЕ** являются защитным средством.
- При отключении любого соединителя топливного шланга, находящегося под давлением, его следует обернуть куском ткани для предотвращения разбрызгивания топлива, что может привести к травме или пожару.
- Для тестирования/промывки форсунок используются два разных типа специальных жидкостей. Выбирайте марки жидкостей, рекомендованные Производителем.

Замечание: указывает на операции, требующие внимания и осмотрительности при работе с оборудованием.

Предупреждение: указывает на возможный риск, который может привести к повреждению оборудования или травме.

Бережно храните эту инструкцию!

Специальное замечание: целью настоящей инструкции по эксплуатации является ознакомление пользователя с конструкцией, функциями, операциями, предупреждениями, техническим обслуживанием, поиском и устранением неисправностей в целях надлежащего использования оборудования. Компания LAUNCH сохраняет за собой право на изменение конструкции и технических характеристик изделия. Его текущая конфигурация соответствует указанной в упаковочном листе.

I. Введение

Благодарим Вас за приобретение стенда для диагностики и очистки форсунок компании LAUNCH TECH CO., LTD. Стенд настольный с 6-ю мерными колбами, модель CNC-605A (далее Стенд) предназначен для тестирования и ультразвуковой (УЗ) очистки всех типов форсунок, с сопротивлением от 1 до 20 Ом (как электромагнитных, так и механических), кроме пьезофорсунок, очистки топливных систем автомобиля, а также впускных клапанов и камер сгорания при помощи сольвента без снятия топливной рампы на автомобиле.

1.1 Основные функции

- **Проверка факела распыла:** для проверки равномерности впрыскивания жидкости и контроля за состоянием факела распыла каждой форсунки с помощью подсветки. Это испытание также подходит для обратной промывки.
- **Проверка герметичности:** для проверки форсунок на утечку под давлением.
- **Проверка производительности:** для проверки количества жидкости, впрыскиваемой полностью открытой форсункой в течение 1-20 сек.
- **Автоматический режим:** для проверки рабочих параметров форсунок при определенных рабочих условиях путем моделирования различных реальных режимов работы двигателя.
- **Чистка без разборки:** очистка топливных систем автомобиля, а также впускных клапанов и камер сгорания при помощи сольвента без снятия топливной рампы на автомобиле.
- **Настройки:** режим для установки различных параметров, в т.ч. выбора языка интерфейса пользователя, включая русский язык.
- **Информация о версии:** для проверки информации о версии программного обеспечения и аппаратной части Стенда.
- **Запрос:** контрольная информация о работе Стенда.

1.2 Особенности

- Поддерживаются следующие типы форсунок: SPI, MPI, GDI, FSI, JTS, CGI, HPi, Ecotec, DISI, TSI, TFSI, IDE

- Стенд обеспечивает полную промывку форсунок благодаря применению технологии мощной ультразвуковой очистки.
- Микрокомпьютерный контроль давления жидкости обеспечивает стабильное регулирование давления в широком диапазоне, что позволяет использовать данный стенд для всех автомобилей с электронным впрыском бензина и позволяет выполнять очистку и проверку форсунок в автоматическом режиме.
- Автоматическая проверка, очистка инжекторов, управление Стендом и контроль за динамическими параметрами в режиме реального времени выполняются с помощью встроенного микрокомпьютера и ЖК-дисплея.
- Для некоторых режимов проверки предусмотрен автоматический слив тестовой жидкости.
- Стенд позволяет оператору восстановить давление топлива до заводских настроек.
- ЖК-дисплей и сенсорная клавиатура, защищенные по классу IP64.

1.3 Технические характеристики и условия эксплуатации

Питание, В / Гц / А	~ 220 / 50-60 / 1.5
Мощность потребления, Вт	300
Мощность УЗ ванны, Вт	90-110
Частота возбуждения УЗ пьезо-элемента, кГц	26-32
Удельная мощность излучения УЗ, Вт/см ²	0.5-0.9
Диапазон числа оборотов / с шагом, об/мин	10-9990 / 10
Длительность импульса / с шагом, мс	0.5-25 / 0.1
Временной диапазон, с	1-9999
Давление тестовой жидкости, бар	0.1-10
Объем накопительного бака, мл	3000
Давление воздуха, бар	5-8
Поддерживаемое сопротивление у GDI форсунок	От 1 до 100 Ом
Габариты, мм	454x480x575
Вес нетто/брутто, кг	18.5/23.5
Рабочая температура, °С	-10~40
Относительная влажность, %	< 85
Напряженность внешнего магнитного поля, А/м	< 400
Отсутствие источников открытого огня в радиусе, м	2

1.4 Комплектация

Наименование	Кол-во, шт.
Стенд CNC-605A	1
Ультразвуковая ванна, съемная	1
Топливная рампа	1
Импульсный кабель для подключения форсунок	1
Переходник для разъема форсунки, тип 1	10
Переходник для разъема форсунки, тип 2	10
Разъемы для подключения форсунок, тип Buick	6
Адаптер для форсунок с верхн. подачей топлива, Ø10.5 мм	6
Адаптер для форсунок с верхн. подачей топлива, крупная резьба	6
Адаптер для форсунок с верхн. подачей топлива, мелкая резьба	6
Адаптер с гайкой для форсунок с верхн. подачей топлива, M12x1.5	6
Адаптер для форсунок GDI, Ø16 мм	6
Адаптер для форсунок GDI, Ø17.5 мм	6
Адаптер для обратной промывки форсунок	6
Заглушки для распределителя топлива	5
Шланг подачи жидкости в топливную рампу	1
Шланг для ввода стенда в эксплуатацию и слива ж-ти из системы	1
Адаптер для подключения подачи воздуха	1
Винт прижимной	2
Рифленая гайка	2
Шпилька регулировочная 160 мм	2
Кольца уплотнительные 7.1x2.65 мм	35
Кабель питания	1
Кейс для принадлежностей	1

Внимание: Комплектация может отличаться от представленной в таблице, пожалуйста проверяйте ее в соответствии с упаковочным листом.

II. Конструкция стенда

2.1 Спецификация

Детализовка стенда представлена на Рис.2.1-2.3.

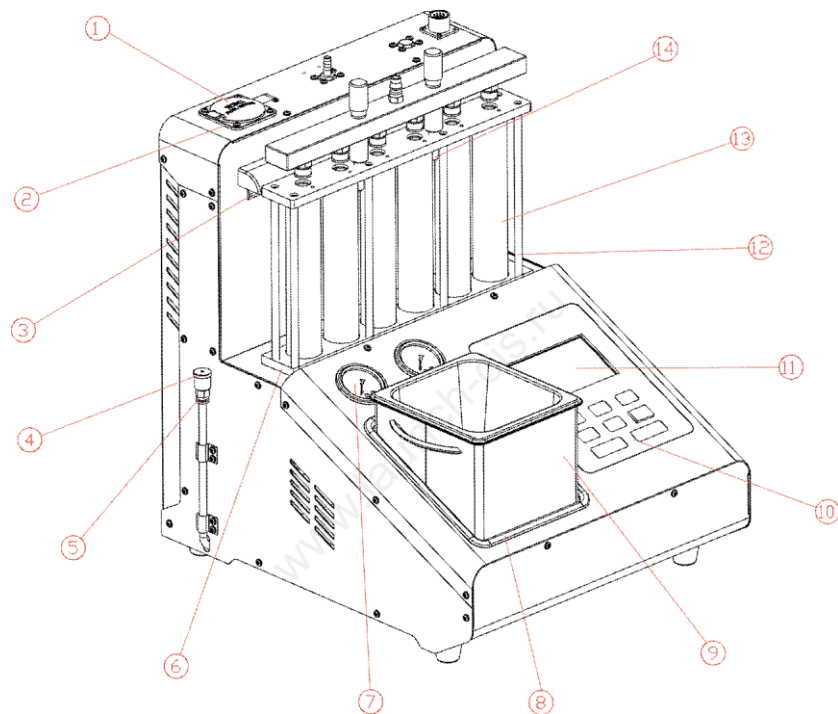


Рис.2.1

1 - Крышка заправочной горловины; 2 - Заправочная горловина; 3 - Светодиодная лента подсветки; 4 - Крышка штуцера трубки-уровнемера; 5 - Штуцер трубки-уровнемера; 6 - Нижняя прижимная планка; 7 - Манометр жидкости; 8 - Силиконовый фартук УЗ ванны; 9 - УЗ ванна; 10 - Защитное стекло лицевой панели; 11 - Графический индикатор; 12 - Опора колб; 13 - Мерная колба; 14 - Шпилька регулировочная;

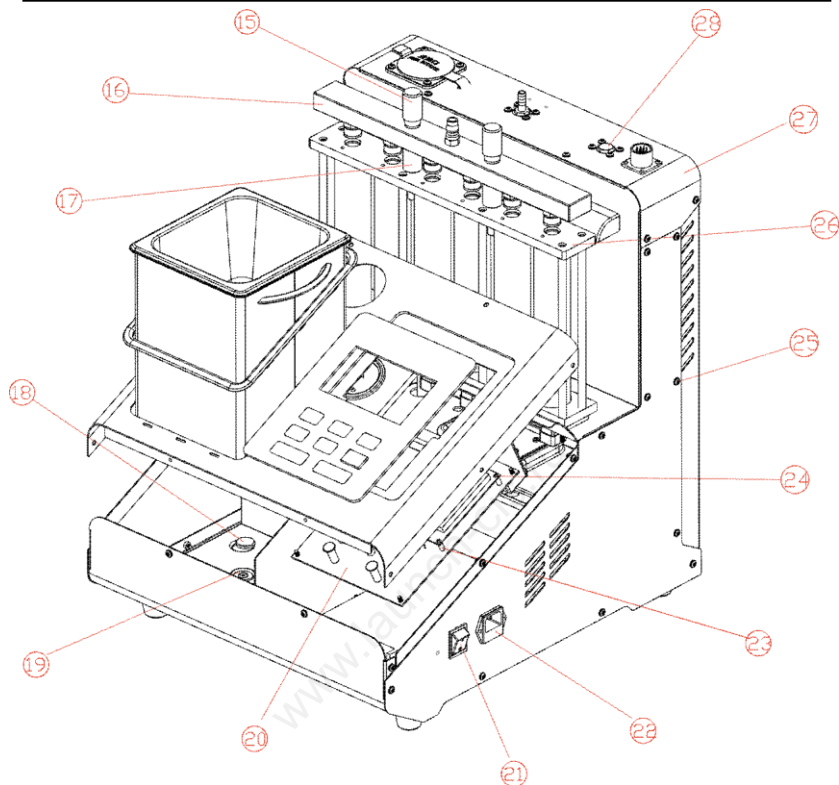


Рис.2.2

15 - Рифленный прижимной болт; 16 - Распределитель топлива (рампа); 17 – Рифленая регулировочная гайка; 18 - Антивибрационный мат; 19 - Контактная площадка питания УЗ ванны; 20 - Плата управления; 21 - Выключатель питания; 22 - Силовой разъем с предохранителем; 23 - Бонка резьбовая латунная; 24, 25 - Винт; 26 - Верхняя прижимная планка; 27 - Корпус; 28 - Заглушка латунная магистрали подачи воздуха;

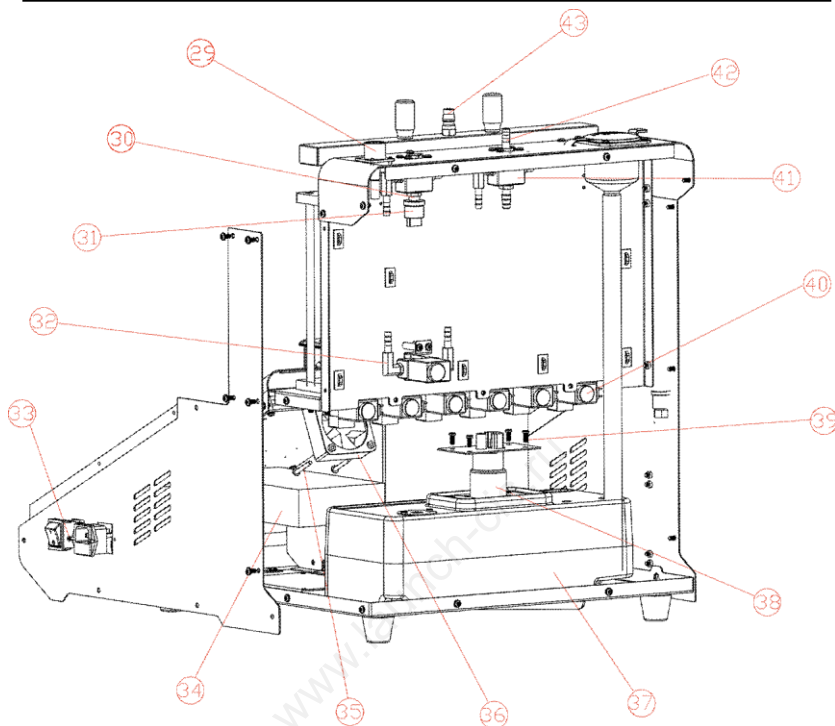


Рис.2.3

29 - Разъем сигнального кабеля; 30 - Четырехканальный блок-разветвитель; 31 - Реле давления воздушной магистрали; 32 - Э/магнитный воздушный клапан; 33 - Винт; 34 - Импульсный блок питания; 35 - Винт; 36 - Вентилятор охлаждения; 37 - Накопительный бак для тестовой жидкости; 38 - Топливный насос; 39 - Винт; 40 - Сливной электромагнитный клапан; 41 - Четырехканальный блок-разветвитель; 42 - Выходной штуцер рабочей жидкости; 43 - Штуцер быстрого соединения рампы.

Внимание: иллюстрации в настоящей инструкции могут иметь отличия с реальным изделием!

2.2 Панель управления



Рис.2.4

III. Установка и подключение

3.1 Подготовка

- 1) Распакуйте и установите стенд на ровную поверхность.
- 2) Проверьте комплектность стенда в соответствии с упаковочным листом.
- 3) Извлеките из комплекта принадлежностей регулировочные шпильки 14 и рифленные регулировочные гайки 17.
- 4) Вкрутите шпильки 14 в верхнюю прижимную планку 26 так, чтобы они выступали над планкой примерно на 15-20 мм. Затем сверху на шпильки накрутите до упора рифленные гайки 17.
- 5) Извлеките рампу 16 из комплекта принадлежностей и установите на рифленные гайки, затяните рампу прижимными болтами 15.
- 6) Извлеките силовой кабель из комплекта принадлежностей и вставьте его в разъем 22, расположенный на правой боковой поверхности стенда.

3.2 Ввод в эксплуатацию

Для ввода в эксплуатацию нового стенда или повторного включения после длительного хранения выполните следующие операции:

- 1) Залейте через заправочную горловину в накопительный бак достаточное количество тестовой жидкости (~ 1.5-2.0 л). Контролируйте уровень по уровнемеру.
- 2) Подсоедините тестовый адаптер (b) к топливному шлангу (a) и вставьте его в заправочную горловину, Рис.3.1.

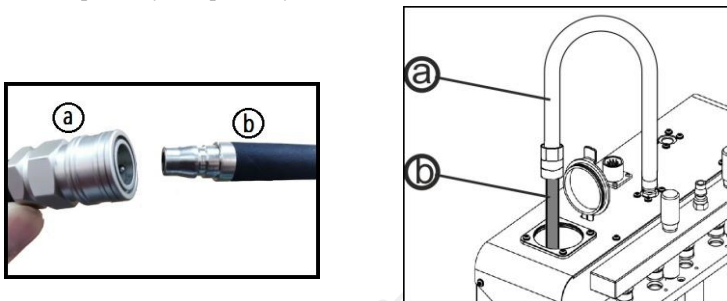
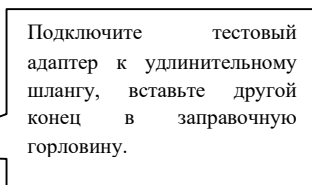
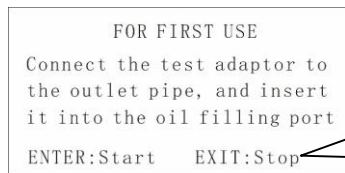
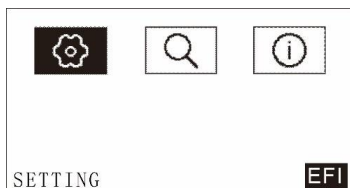


Рис.3.1

- 3) Включите питание стенда, при нормальном включении прозвучит звуковой сигнал и на экране последовательно отобразятся заставка, затем главное меню.
- 4) Выберите **Настройка (Setting)**, затем **Первый запуск (For first use)** и подтвердите выбранный режим нажатием **Пуск (Start)**.



- 5) Остановите стенд, как только из тестового адаптера пойдет жидкость. Стенд имеет таймер автоматического отключения через 30 секунд.
- 6) Теперь стенд готов к работе.

Замечание: если жидкость не начала циркулировать в системе, включите режим Первый запуск повторно.

IV. Рабочие операции



4.1 Подготовка





- 1) Снимите форсунки с двигателя, осмотрите уплотнительные кольца на предмет повреждений и при необходимости замените их на новые. Очистите форсунки от остатков масла, поместите их в емкость с очистителем или бензином, а затем протрите с помощью куска ткани.
- 2) Проверьте уровень тестовой жидкости и при необходимости произведите дозаправку. Для этого откройте крышку заливной горловины и залейте тестовую жидкость (внимательно следите за уровнем по уровнемеру). Обычная норма заправки ~ ½ бачка .
- 3) Включите Стенд с помощью выключателя питания на правой стенке.
- 4) Поместите форсунки в держатель УЗ ванны (соединительным фитингом вверх и распылителем вниз).
- 5) Залейте очищающую жидкость в УЗ ванну, чтобы игольчатый клапан каждой форсунки был полностью покрыт очистителем.

① *Тестовая жидкость используется для проверки факела распыла, испытания на утечку, проверки производительности и автоматической проверки. Для ультразвуковой очистки используется специальная очищающая жидкость. Жидкости не входят в базовый комплект поставки стенда и приобретаются отдельно.*

4.2 Последовательность очистки и проверки

Следует придерживаться полного цикла очистки и проверки, как описано далее:

	Ультразвуковая чистка
	Проверка факела распыла

	Испытание на утечку
	Проверка производительности
	Автоматическая проверка
	Чистка без разборки (для систем EFI). Выберите и настройте соответствующий режим с помощью панели управления.

4.3 Подключение сжатого воздуха

Замечание: стенд работает в штатном режиме без подключения сжатого воздуха. Эта функция предназначена только для усиления эффекта тестирования и очистки форсунок.

Примечание: по умолчанию эта функция отключена.

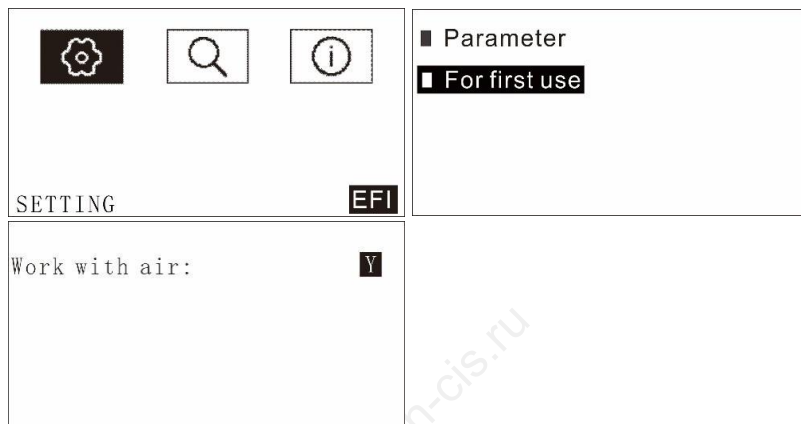
Данный режим позволяет улучшить распыл форсунки и усилить очищающий эффект. Если форсунки сильно засорены, требуется много времени, чтобы очистить их только с помощью очищающей жидкости, поэтому эффективность очистки можно заметно улучшить с помощью импульсного воздействия струи сжатого воздуха.

1. Выкрутите заглушку магистрали подачи воздуха на верхней панели стенда и установите быстросъемный адаптер из комплекта принадлежностей, Рис.4.1.



Рис.4.1

- В меню выберите режим подключения сжатого воздуха, а затем настройте работу этого режима. Измените значение параметра режима с «N» на «Y» и сохраните настройку.



- Подключите сжатый воздух. Давление воздуха в системе должно быть в диапазоне 4 ~ 6 бар (система впрыска EFI) или 6 ~ 8 бар (система впрыска GDI). При давлении воздуха ниже 3 бар, этот режим работать не будет.
- При тестировании форсунок с применением сжатого воздуха, давление тестовой жидкости должно быть не менее чем на 0.5 бар выше, чем давление воздуха.**

Предупреждение: не устанавливайте давление тестовой жидкости ниже давления воздуха!

4.4 Обслуживание после окончания работы

Данные операции необходимо выполнять после завершения работы со стендом:

- Нажмите кнопку Слив [Drain] на панели управления для слива тестовой жидкости в накопительный бачок.
- Выключите питание и отключите кабель от сети переменного тока.
- Протрите панель управления мягкой тканью.
- Слейте тестовую жидкость из накопительного бачка в герметичную емкость. Храните тестовую жидкость в безопасном месте или, если она загрязнена, утилизируйте ее в соответствии с правилами техники безопасности.

V. Эксплуатация

5.1 Первое включение

LANGUAGE :

ENGLISH

繁體中文

简体中文

Пожалуйста, выберите необходимый язык интерфейса. Русский язык входит в базовую конфигурацию стенда.

Warning

- W01: the fluid is not enough.

Если на экране возникает такое сообщение W01: недостаточное количество жидкости, следует залить в накопительный бачок тестовую жидкость примерно до среднего уровня между двумя рисками уровнемера.

5.2 Выбор типа форсунок

Injector type



EFI



GDI

- 1) После выбора типа форсунок система автоматически настроит соответствующие параметры режимов тестирования для всех дальнейших операций.
- 2) Для тестирования форсунок различных типов требуются соответствующие

адаптеры. Этот стенд укомплектован только базовыми принадлежностями, дополнительные адаптеры необходимо приобретать отдельно.

- 3) Надо также иметь в виду, что в настоящий момент, ввиду конструктивных отличий, стенд позволяет тестировать не все типы инжекторов GDI.

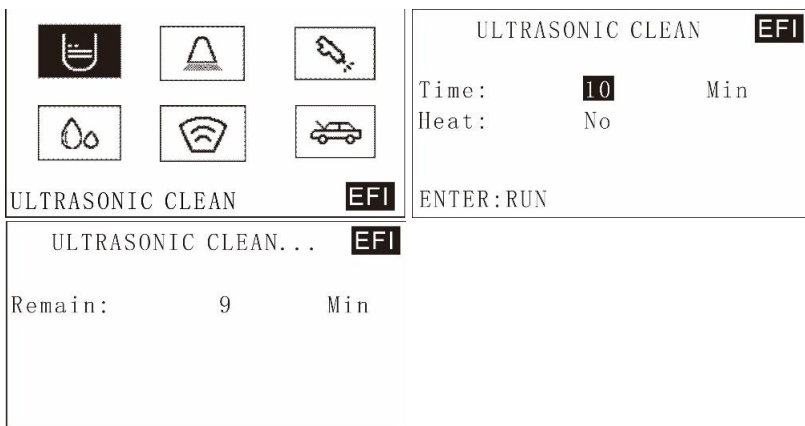
5.3 Ультразвуковая чистка

Ультразвуковая очистка – это прогрессивный метод очистки, который использует проникающие и кавитационные ударные волны, генерируемые распространением ультразвуковых волн в среде. Применяется для эффективной очистки объектов со сложной формой, полостями и порами, идеально подходит для удаления твердого слоя нагара на форсунках.

Помимо форсунок в УЗ ванне можно также очищать свечи зажигания, топливный насос и другие детали, но необходимо правильно выбрать очищающее средство.

Порядок выполнения работ:

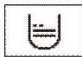

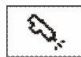
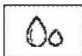
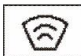
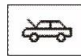
1. Установите предварительно отмытые форсунки в лоток УЗ ванны.
2. Наполните УЗ ванну необходимым количеством очищающей жидкости, так чтобы уровень жидкости был примерно на 20 мм выше игольчатого клапана форсунки.
3. Подключите сигнальные кабели к соответствующим форсункам.
4. Выберите Ультразвуковая чистка [Ultrasonic cleaning] в главном меню и установите необходимое время.
5. Нажмите кнопку Ввод [Enter], чтобы включить режим очистки.
6. По истечении времени сработает звуковой сигнал и Стенд автоматически выключится.
7. Извлеките форсунки из лотка УЗ ванны и протрите их куском ткани. Подготовьтесь к следующей операции.



Замечание:

- 1) УЗ ванну не следует включать до тех пор, пока в нее не будет налито достаточное количество очищающей жидкости. В противном случае, может произойти поломка пьезоэлемента и выход ванны из строя.
- 2) Не окунайте вилку импульсного сигнального кабеля и корпус форсунки в очищающее средство. В противном случае может возникнуть неисправность.

5.4 Проверка факела распыла

  	UNIFORMITY/SPRAY TEST EFI
  	Time: 10 Min ROT: 2000 RPM PWM: 3.0 Ms Cylinder: All ENTER: RUN
UNIFORMITY/SPRAY TEST EFI	
UNIFORMITY/SPRAY TEST... EFI	
Time: 8 Min ROT: 2000 RPM PWM: 3.0 Ms Cylinder: All Pressure: ←→key adust	

Этот режим служит для визуальной сравнительной оценки производительности и формы факела распыла установленных форсунок при одинаковых динамических рабочих условиях. Позволяет на самом первом этапе проверки комплекта форсунок выявить те из них, которые явным образом имеют отличия в работе от остальных.

Процедура установки и проверки форсунок

- 1) Выберите необходимые адаптеры в зависимости от типа форсунок и установите уплотнительные кольца (проверьте их состояние перед установкой) на хвостовики адаптеров. Установите адаптеры в топливный распределитель, затяните адаптер ключом. Если используется не полное количество форсунок (меньше 6 шт.), на отсутствующие места необходимо вместо адаптеров установить заглушки.
- 2) Установите форсунку в прямом направлении. Перед установкой нанесите небольшое количество смазки на уплотнительное кольцо форсунки.

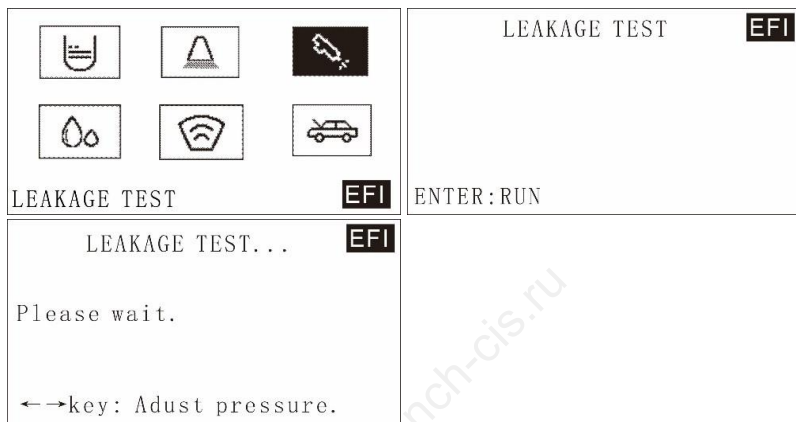
- 3) Поставьте топливный распределитель с форсунками ровно на верхнюю прижимную планку, опустив игольчатые клапаны в соответствующие отверстия планки. Отрегулируйте прижим рампы с помощью рифленых болтов.
- 4) Подключите импульсный кабель к форсункам.
- 5) Рекомендуется перед началом теста очистить мерные колбы с помощью кнопки Слив [Drain].
- 6) Выберите режим Проверка факела распыла [Uniformity/Sprayability test] в главном меню, установите требуемые рабочие параметры (при необходимости, обратитесь к руководству по ремонту автомобиля), нажмите кнопку Ввод [Enter] для запуска режима проверки.
- 7) Система автоматически останавливает работу после завершения тестирования.

Замечание:

- a) По умолчанию все дренажные э/м клапаны закрыты. В процессе тестирования Вы можете слить жидкость нажатием кнопки Слив [Drain] и провести тест баланса производительности, измерив по окончании режима накопленные объемы жидкости в каждой колбе.
- b) В процессе тестирования можно регулировать давление в системе с помощью кнопок ◀ или ▶.
- c) Во время работы также можно менять значения параметров режима: ROT (Скорость) или PWM (Импульс) с помощью кнопок ◀ или ▶.
- d) Исправные форсунки имеют одинаковый факел распыла и производительность. Замените те форсунки, у которых эти параметры существенно отличаются от остальных.
- e) Чтобы более детально сравнить форсунки одного двигателя можно в режиме тестирования факела распыла выбрать специальный параметр - минимальную длительность впрыска форсунки. Для этого введите номер цилиндра (колбы) и начните испытание с минимальной длительности импульса, затем постепенно увеличивайте длину импульса до тех пор, пока клапан не откроется и форсунка не произведет впрыск (наблюдайте за впрыском с помощью подсветки стенда). Т.о., можно оценить разброс значений минимальной длительности впрыска для всех форсунок двигателя.

5.5 Проверка герметичности

Данный тест используется, чтобы проверить отсутствие подтеканий форсунки через игольчатый клапан под прямым статическим давлением жидкости в системе.



Порядок выполнения работ.

Информацию о процедуре установки см. в разделе 5.4 Проверка факела распыла.

- 1) Перед выполнением данного режима следует слить остатки тестовой жидкости из мерных колб с помощью кнопки Слив [Drain].
- 2) Выберите режим Проверка герметичности [Leakage test] в главном меню и нажмите кнопку Ввод [ENTER] для запуска теста. Визуально оцените утечки из форсунки по наличию / отсутствию капель на распылителе. В норме не должно образовываться более одной капли в минуту.

По умолчанию продолжительность тестирования составляет 1 минуту. Давление по умолчанию составляет 3.3 бар. Давление можно регулировать с помощью кнопок ◀ и ▶.

- 3) Система автоматически останавливает работу после завершения тестирования.

5.5 Проверка производительности



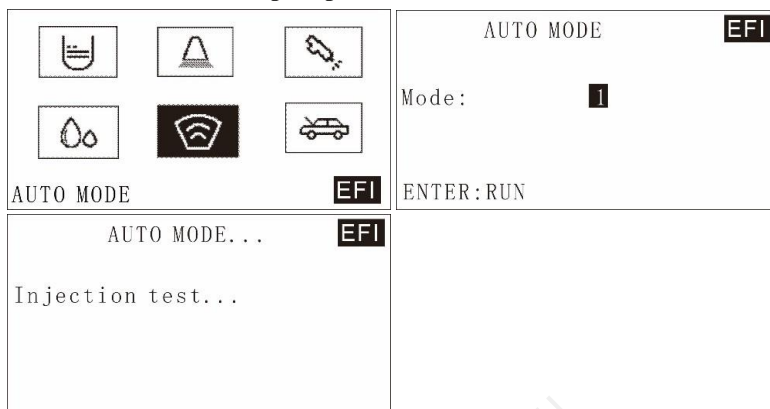
Проверка производительности выполняется в режиме полного открытия игольчатого клапана форсунки на рабочем давлении и заключается в определении, соответствует ли измеренный расход (впрыскиваемый объем за единицу времени) паспортным данным производителя форсунки. Изменение или отклонение характеризует износ сопла, засорение распылителя, а также возможное отклонение в электрических характеристиках форсунок.

Порядок выполнения работ.

Информацию о процедуре установки см. в разделе 5.4 Проверка факела распыла.

- 1) Перед выполнением данного режима следует слить остатки тестовой жидкости из мерных колб с помощью кнопки Слив [Drain].
- 2) Выберите Тест производительности [Injecting flow test] в главном меню, нажмите кнопку Ввод [ENTER] для запуска теста.
- 3) При необходимости отрегулируйте рабочее давление с помощью кнопок ◀ и ▶.
- 4) Система автоматически останавливает работу после завершения тестирования.

5.7 Автоматическая проверка



Автоматическая проверка содержит все основные испытания: проверку 15-секундного впрыска, проверку скорости холостого хода, средней скорости, высокой скорости, переменного ускорения и переменного торможения, а также проверку изменения ширины импульса впрыска. Эта функция позволяет произвести более полную проверку производительности форсунок, имитируя различные условия работы автомобильного двигателя.

Порядок выполнения работ.

Информацию о процедуре установки см. в разделе 5.4 Проверка факела распыла.

- 1) Перед выполнением данного режима следует слить остатки тестовой жидкости из мерных колб с помощью кнопки Слив [Drain].
- 2) Выберите в главном меню Автоматическая проверка [Auto. Test] и нажмите кнопку Ввод [ENTER] для запуска теста.
- 3) При необходимости отрегулируйте рабочее давление с помощью кнопок ◀ и ▶.
- 4) Система автоматически останавливает работу после завершения тестирования.

5.8 Чистка без разборки (опция)

В процессе эксплуатации автомобиля его топливная магистраль может засориться за счет накопления пыли и примесей. Кроме того, нагар и смолы, образующиеся при сгорании топлива, могут забивать клапаны форсунок,

входные и выходные отверстия, впускные и выпускные шланги, дроссельную заслонку и камеру сгорания. Таким образом, система подачи топлива, камера сгорания и форсунки двигателя должны регулярно очищаться. Промывка на автомобиле позволяет сэкономить ваше время и труд.

Примечание: для выполнения данной процедуры требуется приобрести: набор для промывки на автомобиле.

Порядок выполнения работ

- 1) Перед выполнением промывки на автомобиле проверьте тип жидкости в накопительном бачке. Если в накопительном бачке находится тестовая жидкость, то слейте ее и замените на очищающую жидкость.
- 2) Подготовьте смесь очищающей жидкости и топлива в требуемой пропорции, залейте смесь в накопительный бачок.

(Информацию о пропорции смешивания очищающей жидкости см. в рекомендациях к очищающей жидкости). Объем заполнения см. в следующей таблице.

Количество цилиндров	6 цилиндров
Объем	Около 1500 мл

- 3) Подключите топливопроводы двигателя к Стенду согласно Рис.5.1
- 4) Выберите режим Чистка без разборки [On-vehicle cleaning] в главном меню, установите время выполнения режима.
- 5) Нажмите кнопку Ввод [ENTER] для запуска режима, при необходимости отрегулируйте рабочее давление с помощью кнопок ◀ и ▶.
- 6) Запустите двигатель для выполнения операции промывки.

Подключение без обратного топливопровода

- a) Отсоедините шланги подачи топлива (E, F) топливной системы двигателя (при снятии соединителя оберните его куском ткани), и затем подберите подходящий соединитель и подключите его к концу шланга E, другой конец подсоедините к подающему шлангу стенда. Подвесьте шланг слива топлива.
- b) Перекройте другой конец отсоединенного шланга (F) заглушкой, (используйте в том случае, если топливный насос имеет функцию возврата топлива) или снимите предохранитель топливного насоса, или отсоедините кабель питания топливного насоса.

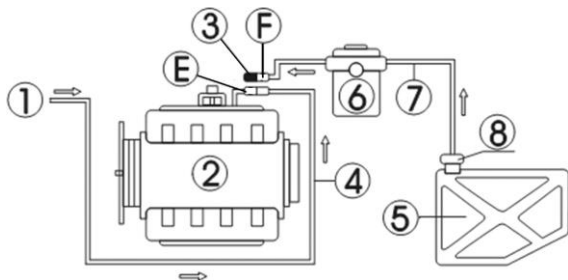


Рис.5.1

1-Стенд CNC-605A; 2-Автомобильный двигатель; 3- Заглушка;
 4-Шланг подачи топлива в двигатель; 5-Бензобак; 6- Топливный фильтр;
 7-Подающий топливопровод двигателя; 8- Топливный насос.

Операции после промывки на автомобиле

- После завершения промывки на автомобиле выключите зажигание автомобиля. Восстановите соединение шлангов, запустите двигатель, чтобы проверить, нет ли утечки топлива в разъемах или шлангах.
- Промойте накопительный бачок и шланги тестовой жидкостью (особенно при наличии остаточной очищающей жидкости внутри накопительного бачка).
- Приведите все в порядок и подготовьтесь к следующей очистке.

Примечание:

- При очистке необходимо быть особо осторожным, поскольку очищающая жидкость является легко воспламеняющейся. Держите наготове огнетушитель.*
- Перед выполнением очистки убедитесь в том, что все шланги надежно подсоединены, и отсутствуют утечки.*

VI. Обслуживание

6.1 Транспортировка и хранение

Транспортировка

- После распаковки транспортировка стенда на дальние расстояния и его механическое перемещение строго запрещены.
- Перемещайте стенд после распаковки только вручную или поднимайте с помощью нежесткого ремня.

- C. Перед упаковкой жидкость из накопительного бачка следует слить полностью, чтобы избежать ее разлива во время транспортировки.
- D. Для предотвращения повреждения следует убедиться в том, что при транспортировке стенд размещается на базовом основании и находится в упаковочной коробке. Стенд следует упаковать в материю или ПЭ, и добавить заполняющий материал (например, пенопласт, губку и т.п.) между корпусом стенда и упаковочной коробкой, чтобы избежать царапин на поверхности при тряске во время транспортировки.
- E. Не допускайте отклонения от вертикального положения более чем на 45°. Не размещайте Стенд в перевернутом состоянии!

Хранение

Храните стенд только в сухом, хорошо проветриваемом помещении и не подвергайте его воздействию прямых солнечных лучей или осадков.

Условия установки и монтажа

- A. Расстояние между Стендом и стеной помещения или другим оборудованием и предметами должно быть не менее 200 мм. Стенд должен использоваться в хорошо вентилируемом помещении.
- B. Температура в помещении должна составлять от -10 до 40°C.
- C. Избегайте близости стенда (не менее 2 м) с открытым источником огня.
- D. Для безопасной работы Стенд должен быть правильно заземлен. Убедитесь в том, что розетка сети переменного тока также имеет правильное заземление.

Предупреждение!

При использовании удлинительного шнура его номинальный ток не должен быть ниже номинального тока оборудования.

6.2 Меры предосторожности, поиск и устранение неисправностей

Устранение основных неисправностей

1. Стенд не включается

Проверьте предохранитель на нижней правой стороне Стенда и замените, если он поврежден или сломан.

2. В соединительной муфте распределителя топлива имеются утечки

Проверьте уплотнительные кольца и замените их, если они повреждены или пришли в негодность. Не затягивайте два рифленых прижимных болта слишком сильно. В противном случае, это может привести к утечке в топливном распределителе.

3. Во время работы в системе отсутствует давление

Для ввода в эксплуатацию нового стенда или повторного включения после длительного хранения топливный шланг стенда пуст, топливный насос не смазывается. Поэтому в момент пуска стенда и насоса установить рабочее давление топлива проблематично. Выполните операции из раздела 3.2 Ввод в эксплуатацию.

4. Зуммер включен постоянно, когда отсутствует давление топлива

Стенд оснащен функцией предупреждения о недостаточном количестве жидкости. Если жидкости мало, срабатывает зуммер, затем стенд автоматически отключает топливный насос и останавливает работу. Добавьте жидкость в систему, чтобы продолжить нормальную работу стенда.

5. Для тщательного слива тестовой жидкости из мерных колб требуется нажать кнопку Слив [Drain] несколько раз

Электромагнитный клапан стенда имеет 15-секундный таймер на выключение, при наличии большого количества жидкости в колбах требуется выполнить слив несколько раз.

Меры предосторожности

- 1) Ничего не ставьте на рампу и панель управления во избежание разрушения мерных колб и защитного стекла, потому что они сделаны из легко повреждаемого материала.
- 2) Топливный шланг не отсоединяйте до тех пор, пока давление в системе не достигнет «0».
- 3) Обязательно убедитесь в том, чтобы источник питания заземлен надлежащим образом.
- 4) Стенд оснащен функцией предупреждения. Если датчик уровня определяет низкий уровень жидкости в системе, стенд издает предупреждающий звуковой сигнал и автоматически выключает топливный насос и форсунки, а затем останавливает работу. Стенд отключает сигнал предупреждения, когда в бачок будет заправлено достаточное количество жидкости. После этого нажмите кнопку Ввод [ENTER], чтобы повторно запустить работу стенда.
- 5) Регулярно протирайте панель управления и держите импульсный сигнальный кабель как можно дальше от тестовой и очищающей жидкости.

Предупреждение!

Избегайте самостоятельного несанкционированного ремонта стенда, это может привести к дополнительным неисправностям и вызвать проблемы

при дальнейшем ремонте. При включенном питании электрическая система находится под опасным напряжением. Несоблюдение требований техники безопасности может привести к летальному исходу или серьезным травмам

6.3 Расходные материалы

1. Выбор и замена тестовой жидкости и очистителя

Тестовая жидкость (Injector test liquid) применяется при тестировании форсунок. Очиститель (Injector clean liquid) используется для ультразвуковой очистки форсунок в УЗ ванне.

Жидкости не входят в комплект поставки и должны приобретаться отдельно.

Рекомендуемые производителем жидкости:

Артикул 199010176, Y-3068 - injector clean liquid, 325ml*24 bottles;

Артикул 199010177, Injector test liquid, 1L*12 bottles,

① Замечание:

По мере использования тестовая жидкость накапливает примеси. Запрещается использовать загрязненную тестовую жидкость, в противном случае, форсунки и топливный насос могут засориться. Тестовую жидкость можно слить через сливную трубку уровнемера. Накопительный бачок рекомендуется промывать небольшим количеством тестовой жидкости перед заправкой новой жидкостью.

6.4 Упаковка

575

845

480

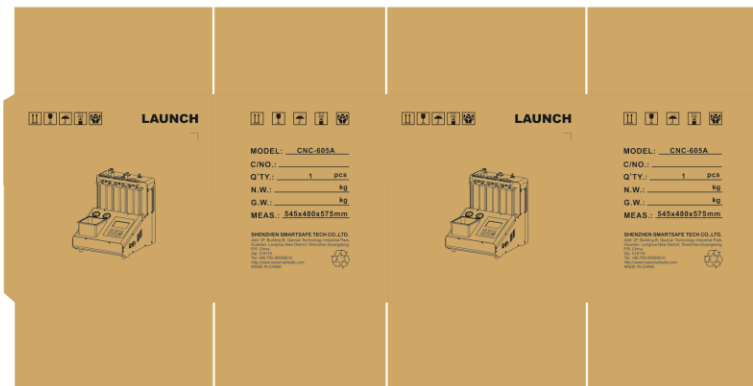


Рис. 6.1

Гарантийные условия

ДАННАЯ ГАРАНТИЯ НЕ РАСПРОСТРАНЯЕТСЯ В ОТНОШЕНИИ ПОКУПАТЕЛЕЙ, КОТОРЫЕ ПРИОБРЕЛИ ПРОДУКЦИЮ КОМПАНИИ LAUNCH В ЦЕЛЯХ ПОСЛЕДУЮЩЕЙ ПЕРЕПРОДАЖИ.

Компания LAUNCH гарантирует отсутствие дефектов, возникших в результате брака материалов и некачественной сборки, в течение одного года (12 месяцев) с даты поставки покупателю. Гарантия не распространяется на узлы и блоки, которые были испорчены, конструктивно изменены, использованы не по назначению и без учета требований, отмеченных в инструкциях по эксплуатации. Компания LAUNCH осуществляет ремонт или замену дефектного изделия и не несет ответственность за прямую и косвенный ущерб. Конечный вывод о дефектности изделия делает сама компания LAUNCH на основании собственных процедур и методов. Ни агент, ни сотрудник, ни представитель компании LAUNCH не имеет права делать заключение, подтверждение по гарантийным случаям в отношении изделий компании LAUNCH.

Ограничение ответственности

УКАЗАННАЯ ГАРАНТИЯ ЗАМЕНЯЕТ ДРУГИЕ ВИДЫ ГАРАНТИИ, В ТОМ ЧИСЛЕ ВЫРАЖЕННЫЕ ИЛИ ПОДРАЗУМЕВАЕМЫЕ, А ТАКЖЕ ГАРАНТИЮ, КОТОРАЯ РАСПРОСТРАНЯЕТСЯ НА ТОВАРНЫЙ ВИД И ПРИГОДНОСТЬ ИЗДЕЛИЯ ДЛЯ ВЫПОЛНЕНИЯ СВОИХ ФУНКЦИЙ ПО НАЗНАЧЕНИЮ В ОСОБЫХ СЛУЧАЯХ.

Информация о заказе

Запасные части и аксессуары можно заказать у официального поставщика компании LAUNCH. Заказ должен содержать следующую информацию:

Количество

Артикул (номер детали)

Наименование детали

Служба поддержки клиентов

В случае возникновения вопросов в момент эксплуатации изделия просьба связаться по телефону 86-755-84528722. Если изделие требует ремонта, его необходимо направить производителю с копией чека и описанием неисправности. Если принимается положительное решение о выполнении гарантийного ремонта: он (или замена) производится бесплатно. В противном случае, ремонт оплачивается по тарифу с учетом расходов на обратную доставку. Изделие необходимо направить (с предоплатой) по адресу

Кому: Customer Service Department

LAUNCH TECH. CO., LTD. Launch Industrial Park, North of Wuhe Avenue, Banxuegang, Bantian,

Longgang, Shenzhen, Guangdong

P.R.China, 518129

Интернет-сайты Launch

<http://www.cnlaunch.com>

<http://www.x431.com>

<http://www.dbscar.com>

<http://www.launch-cis.ru>

Перевод

Адаптация и перевод оригинального текста на русский язык выполнены:

Представительство LAUNCH в России и странах СНГ

117393, Россия, Москва, ул. Академика Пилюгина, д.24, оф.306

+7(495)7402560

launchcis@cnlaunch.com

<http://www.launch-cis.ru>

Заявление:

LAUNCH оставляет за собой право на внесение изменений в комплектацию и внешний вид изделия без предварительного уведомления. Внешний вид изделия может несколько отличаться от приведенного в описании цветом, оформлением и комплектацией. Несмотря на то, что производитель предпринимает все усилия для проверки точности иллюстративного и текстового материала данного документа, в нем возможно наличие ошибок. Если у вас есть вопросы, свяжитесь с дилером или с сервисным центром LAUNCH, компания LAUNCH не несет ответственность за последствия неправильной интерпретации положений инструкции.